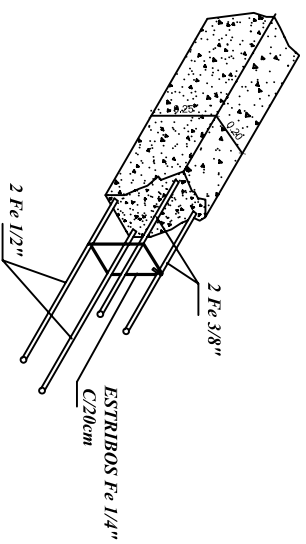
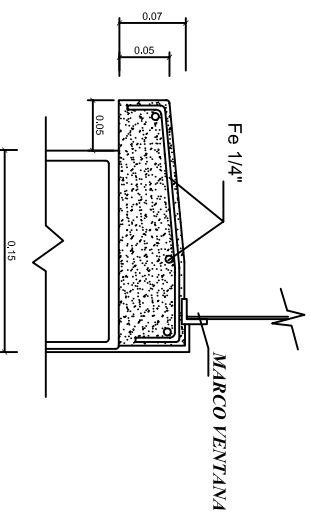


DETALLE DE BORDE
Escala: 1-25



DETALLE VIGA CADENA
Escala: S/N



DETALLE BOTAGUAS
Escala: S/N

Y.P.F.B.	
DIRECCION DE GAS NATURAL	
CASETA PRM	
FORMA DE EJECUCION	Nº DE PLANOS
FECHA	ESCALA
DISEÑADO	REVISADO
DISEÑADO	REVISADO
DISEÑADO	REVISADO